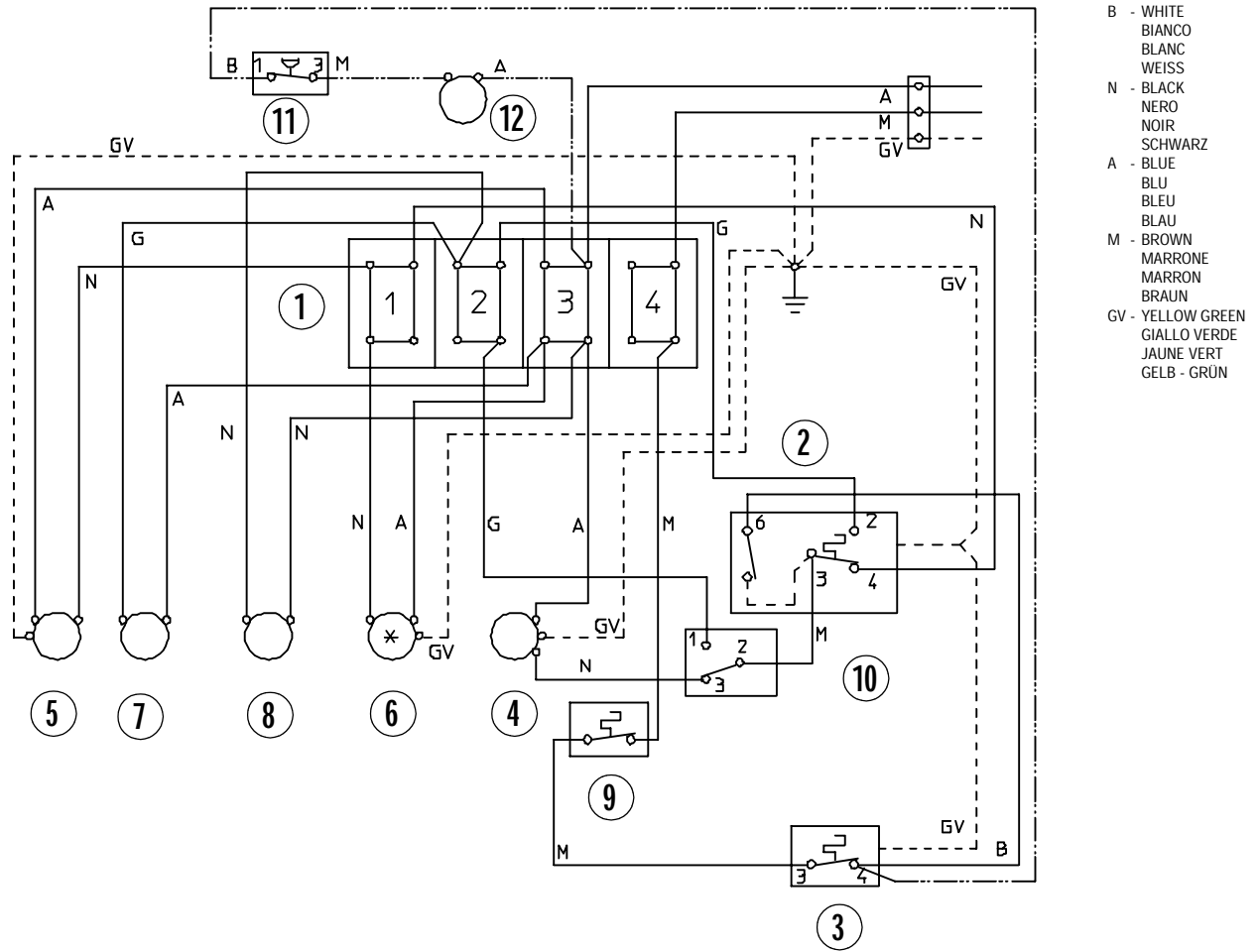


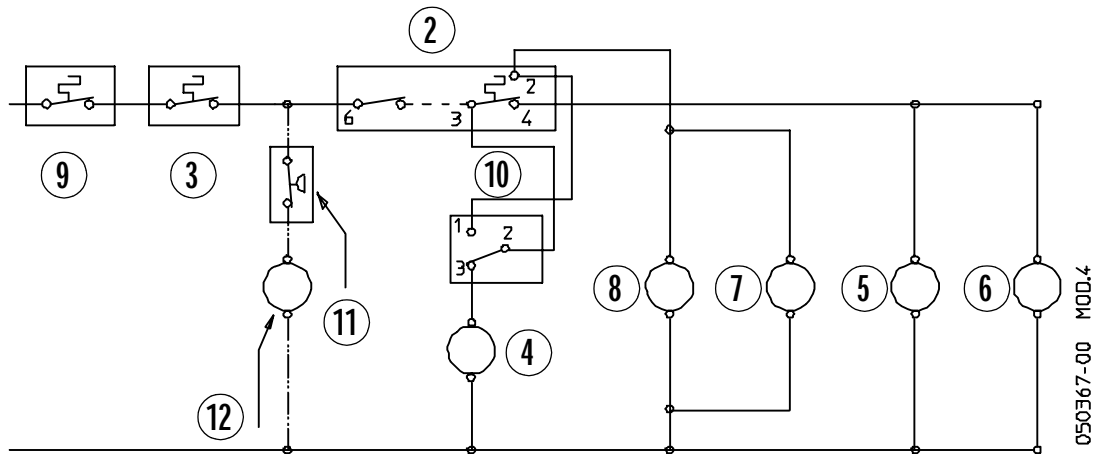
WIRING DIAGRAM - SCHEMA ELETTICO - SCHÉMA ÉLECTRIQUE - SCHALTUNGSSCHEMA

AIR & WATER COOLED - RAFFREDDAMENTO AD ARIA ED AD ACQUA.
REFROIDISSEMENT A AIR ET A EAU - LUFT- UND WASSERGEKÜHLT

230/50-60/1



- B - WHITE
BIANCO
BLANC
WEISS
- N - BLACK
NERO
NOIR
SCHWARZ
- A - BLUE
BLU
BLEU
BLAU
- M - BROWN
MARRONE
MARRON
BRAUN
- GV - YELLOW GREEN
GIALLO VERDE
JAUNE VERT
GELB - GRÜN



----- (A) JUST FOR WATER COOLED UNIT
SOLO PER RAFF. AD ACQUA
SEUL POUR REFR. A EAU
NUR FÜR WASSERGEKÜHLTE EINHEIT

* (B) JUST FOR AIR COOLED UNIT
SOLO PER RAFF. AD ARIA
SEUL POUR REFR. A AIR
NUR FÜR LUFTGEKÜHLTE EINHEIT

MOD.4
050367-00

- | | | |
|--|---|---|
| <p>1 TERMINAL BOARD - MORSETTIERA
BORNIER - ANSCHLUSSKASTEN</p> <p>2 EVAPORATOR THERMOSTAT - TERMOSTATO EVAPORATORE
THERMOSTAT EVAPORATEUR - VERDAMPFERTHERMOSTAT</p> <p>3 BIN THERMOSTAT - TERMOSTATO CONTENITORE
THERMOSTAT CABINE - SPEICHERTHERMOSTAT</p> <p>4 COMPRESSOR - COMPRESSORE
COMPRESSEUR - KOMPRESSOR</p> | <p>5 WATER PUMP - POMPA
POMPE A EAU - WASSERPUMPE</p> <p>6 FAN MOTOR - VENTILATORE
MOTOVENTILATEUR - LÜFTERMOTOR</p> <p>7 WATER SOL. VALVE - VALV. INGR. ACQUA
VANNE ARRIVÉE EAU - WAISSEREINLASSVENTIL</p> <p>8 HOT. GAS VALVE - VALVOLA GAS CALDO
VANNE GAZ CHAUDS - HEISSGASVENTIL</p> | <p>9 HI TEMP. THERMOSTAT - TERMOSTATO DI MASSIMA
THERMOSTAT DE SECURITE - SICHERHEITSTHERMOSTAT</p> <p>10 FILLING SWITCH - INTERRUPTORE CARICO
INTERRUPTEUR CHARGEMENT EAU - FÜLLSCHALTER</p> <p>11 PRESSURE CTRL. - PRESSOSTATO
PRESSOSTAT - DRUCKSCHALTER</p> <p>12 COND. WATER SOL. VALVE - VALV. ALIM. ACQUA COND.
VANNE ARR. EAU CONDEN. - WASSEREINLASSVENTIL KOND.</p> |
|--|---|---|