

## POPIS ŘADY

**Řada N700**, tj. nabídka více jak 100 modelů varných zařízení pro profesionální použití.

**Řada N700** byla vyvinuta s ohledem na nejvyšší úroveň výkonu ve své třídě. Samozřejmostí je špičková spolehlivost a energetické úspory spojené s vysokou účinností. Celkový design byl navržen s ohledem na přísné bezpečnostní standardy a ergonomii ovládání. Koncept řady splňuje požadavky na maximální modularitu všech prvků a tím poskytuje nespočetné množství kombinací a uspořádání.

**Řada N700** je důkazem toho, jak vyspělá technologie usnadňuje každodenní práci všech profesionálních kuchařů.

Na tomto technickém listu jsou popsány elektrické a plynové vodní lázně.



## řada N700

# VODNÍ LÁZNĚ **ZANUSSI** PROFESSIONAL

### ZNAKY

- ◆ Vnější konstrukce kompletně vyrobena z vysoce kvalitní nerezové ocele s povrchovou úpravou leštěním Scotch Brite.
- ◆ Síla plechů horní desky - **1.5mm**.
- ◆ Vana se zaoblenými vnitřními rohy
- ◆ Termostatem řízená teplota v rozmezí 30°-90°C
- ◆ Každý 1/2 modul uzpůsoben pro GN1/1 o max. výšce 150mm
- ◆ Plynové modely:
  - nerezové **hořáky** z **AISI304**, s optimalizovaným spalováním a rozptylem plamene
  - piezo zapalování
  - chráněný startovací plamínek
- ◆ Elektrické modely: **topnice** z odolného materiálu **Incoloy**, umístěné těsně pod vanou
- ◆ Modely bez podestavby - bez integrovaného napouštění vody (viz. příslušenství)
- ◆ Samostatně stojící modely - včetně integrovaného napouštění vody.
- ◆ Vypouštění vody přední stranou přístroje.

### INSTALACE

- ◆ Všechny modely s pravoúhlými bočními hranami, které umožňují přesné sesazení varného bloku.
- ◆ Hlavní přípojovací body umístěné na zadní a/nebo spodní straně zařízení.
- ◆ Všechny plynové modely jsou standardně připraveny pro napojení na

zemní plyn. Snadná konverze na propan-butan (trysky jsou součástí standardní dodávky).

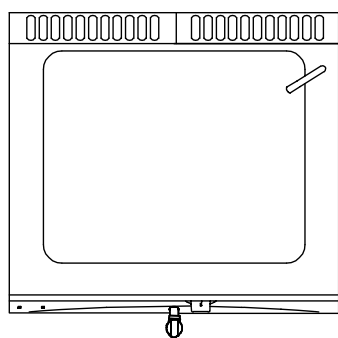
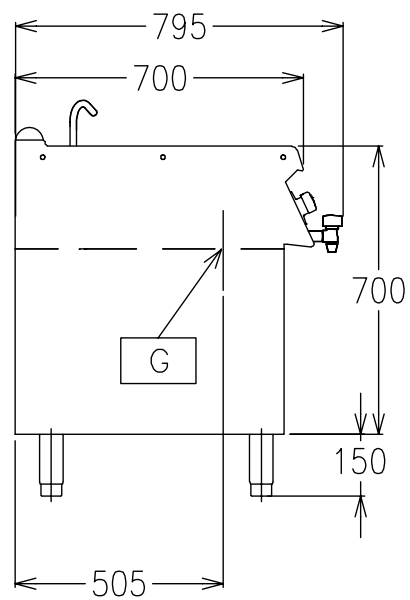
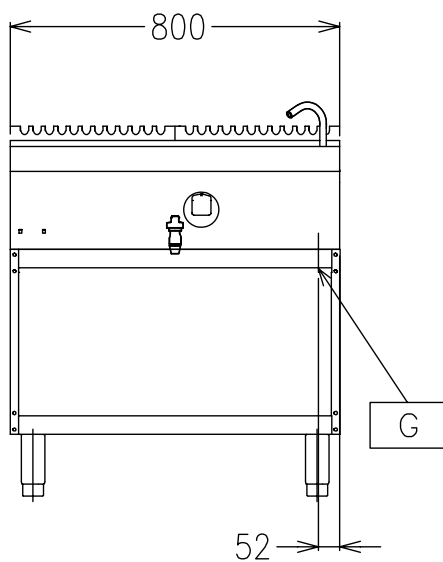
- ◆ Ochrana proti průniku vody: IPX4

### TECHNICKÉ ÚDAJE

CHARAKTERISTIKY	KÓDY			
	178156	178157	178158	178159
Zdroj energie	Plyn	Elektrický	Elektrický	Elektrický
Vnější rozměry - mm				
šířka	800	400	800	800
hloubka	700	700	700	700
výška	850	250	250	850
nastavitelná výška	50			50
Počet van	1	1	1	1
Využitelný rozměr vany - mm				
šířka	630	306	630	630
hloubka	510	510	510	510
výška	156	156	156	156
Proudová ochrana		●	●	●
Rozměr volné podestavby - mm				
šířka	680			680
hloubka	640			640
výška	420			420
Příkon - kW				
plyn	4.5			
instalovaný -elektrický		1.5	3	3
Netto váha - kg	40	20	27	40
Napětí		230 V, 1N, 50/60	400 V, 2N, 50/60	400 V, 2N, 50/60

EXTRA PŘÍSLUŠENSTVÍ PŘÍSLUŠENSTVÍ	KÓDY			
	178156	178157	178158	178159
BATERIE (SV) OTOČNÉ RAMÍNKO - N700		206289	206289	
BOČNÍ KRYCÍ PANEL, V=750, D=700, 2KS	206000			206000
BOČNÍ PANEL, VRCHNÍ, V=250, D=700, 2KS	206277	206277	206277	206277
BOČNÍ STĚNA K INSTAL. ZÁSUVKY A VEDENÍ GN	206252			206252
DVÍŘKA PRO PODESTAVBY - LEVÁ	206195			206195
DVÍŘKA PRO PODESTAVBY - PRAVÁ	206194			206194
FALEŠNÉ DNO PRO VODNÍ LÁZNĚ - 1/1 MODUL	921623		921623	921623
FALEŠNÉ DNO PRO VODNÍ LÁZNĚ, 1/2 MODUL		921622		
MADLA BOČNÍ - PRAVÉ & LEVÉ	206240	206240	206240	206240
MADLO PŘEDNÍ - PORCOVACÍ - 400MM	206185	206185	206185	206185
MADLO PŘEDNÍ - PORCOVACÍ - 800MM	206186	206186	206186	206186
MADLO PŘEDNÍ, 1200MM	206191	206191	206191	206191
MADLO PŘEDNÍ, 1600MM	206192	206192	206192	206192
MADLO PŘEDNÍ, 400MM	206166	206166	206166	206166
MADLO PŘEDNÍ, 800MM	206167	206167	206167	206167
NAPOUŠTĚCÍ VENTIL PRO VODNÍ LÁZNĚ Ř. 700			921627	
NÁSTAVEC VODOVODNÍ BATERIE N700		206291	206291	
NEREZ.OPLÁŠTĚNÍ NOHOU - 2X BOČNÍ	206249			206249
NEREZOVÉ OPLÁŠTĚNÍ NOHOU - PŘEDNÍ, 200MM	206174			206174
NEREZOVÉ OPLÁŠTĚNÍ NOHOU - PŘEDNÍ, 400MM	206175			206175
NEREZOVÉ OPLÁŠTĚNÍ NOHOU - PŘEDNÍ, 800MM	206176			206176
NEREZOVÉ OPLÁŠTĚNÍ NOHOU - PŘEDNÍ, 1000MM	206177			206177
NEREZOVÉ OPLÁŠTĚNÍ NOHOU - PŘEDNÍ, 1200MM	206178			206178
NEREZOVÉ OPLÁŠTĚNÍ NOHOU - PŘEDNÍ, 1600MM	206179			206179
NEREZOVÉ OPLÁŠTĚNÍ SOKLU - BOČNÍ - 2KS	206265			206265
NEREZOVÉ OPLÁŠTĚNÍ SOKLU - PŘEDNÍ, 200MM	206146			206146
NEREZOVÉ OPLÁŠTĚNÍ SOKLU - PŘEDNÍ, 400MM	206147			206147
NEREZOVÉ OPLÁŠTĚNÍ SOKLU - PŘEDNÍ, 800MM	206148			206148
NEREZOVÉ OPLÁŠTĚNÍ SOKLU - PŘEDNÍ, 1000MM	206150			206150
NEREZOVÉ OPLÁŠTĚNÍ SOKLU - PŘEDNÍ, 1200MM	206151			206151
NEREZOVÉ OPLÁŠTĚNÍ SOKLU - PŘEDNÍ, 1600MM	206152			206152
PŘEMOSTĚNÍ - 1000MM		206138	206138	
PŘEMOSTĚNÍ - 1200MM		206139	206139	
PŘEMOSTĚNÍ - 1400MM		206140	206140	
PŘEMOSTĚNÍ - 1600MM		206141	206141	
PŘEMOSTĚNÍ - 400MM		206154	206154	
PŘEMOSTĚNÍ - 800MM		206137	206137	
PŘERUŠOVAČ TAHU, PRŮMĚR 150MM	206132			
SADA 4 KOLEČEK	206188			206188
SADA 4 NOHOU	206210			206210
SADA PRO UKOTVENÍ NOHOU	206136			206136
SLUČOVAČ TAHU	206246			
STŘEDOVÁ PŘEPÁŽKA DO PODESTAVBY 800&1200	206245			206245
TLAKOVÝ REGULÁTOR PRO PLYNOVÉ MODEL Y	927225			
VEDENÍ PLECHŮ DO PODESTAVBY, 4XGN1/1-2/1	206244			206244
VYHŘÍVACÍ JEDNOTKA PRO PODESTAVBY	206259			206259
VYMEZOVACÍ KROUŽEK PRO PŘERUŠOVAČ TAHU	206133			
ZÁSUVKY PRO PODESTAVBY N700 - SADA 2KS	206255			206255
ZVÝŠENÍ KOMÍNKU - 400MM, OTEVŘENÉ		206284		
ZVÝŠENÍ KOMÍNKU - 800MM, OTEVŘENÉ, MALÉ			206272	206272
ZVÝŠENÍ KOMÍNKU - 800MM, OTEVŘENÉ, VELKÉ	206273			
ZVÝŠENÍ ZADNÍHO KOMÍNKU, Š. 400MM		206303		
ZVÝŠENÍ ZADNÍHO KOMÍNKU, Š. 800MM	206304		206304	206304



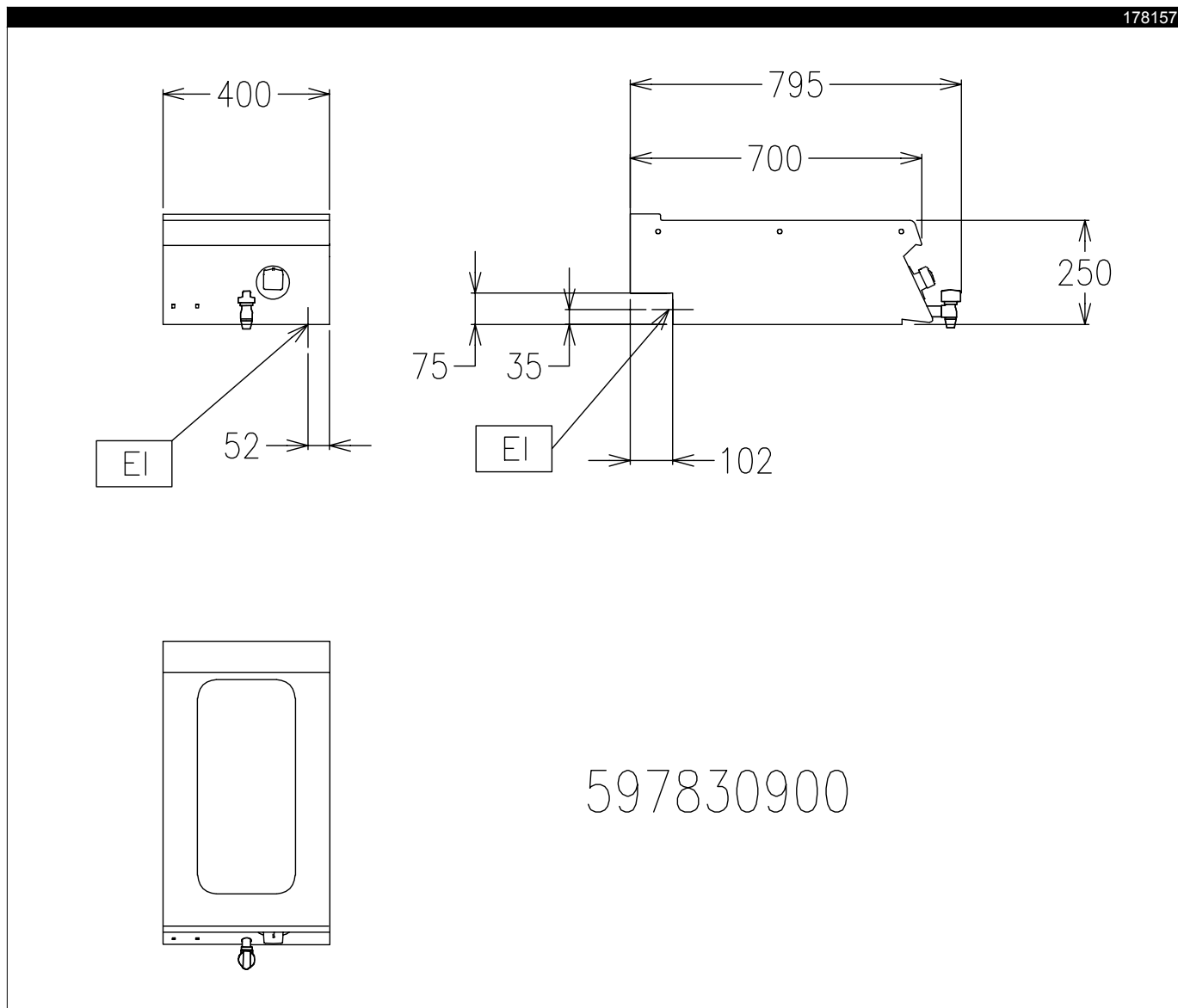


597831200

**LEGENDA**

	<b>178156</b>
CWI - Napojení studené vody	3/8"
D - Odpad	1/2"
G - Plyn	1/2"

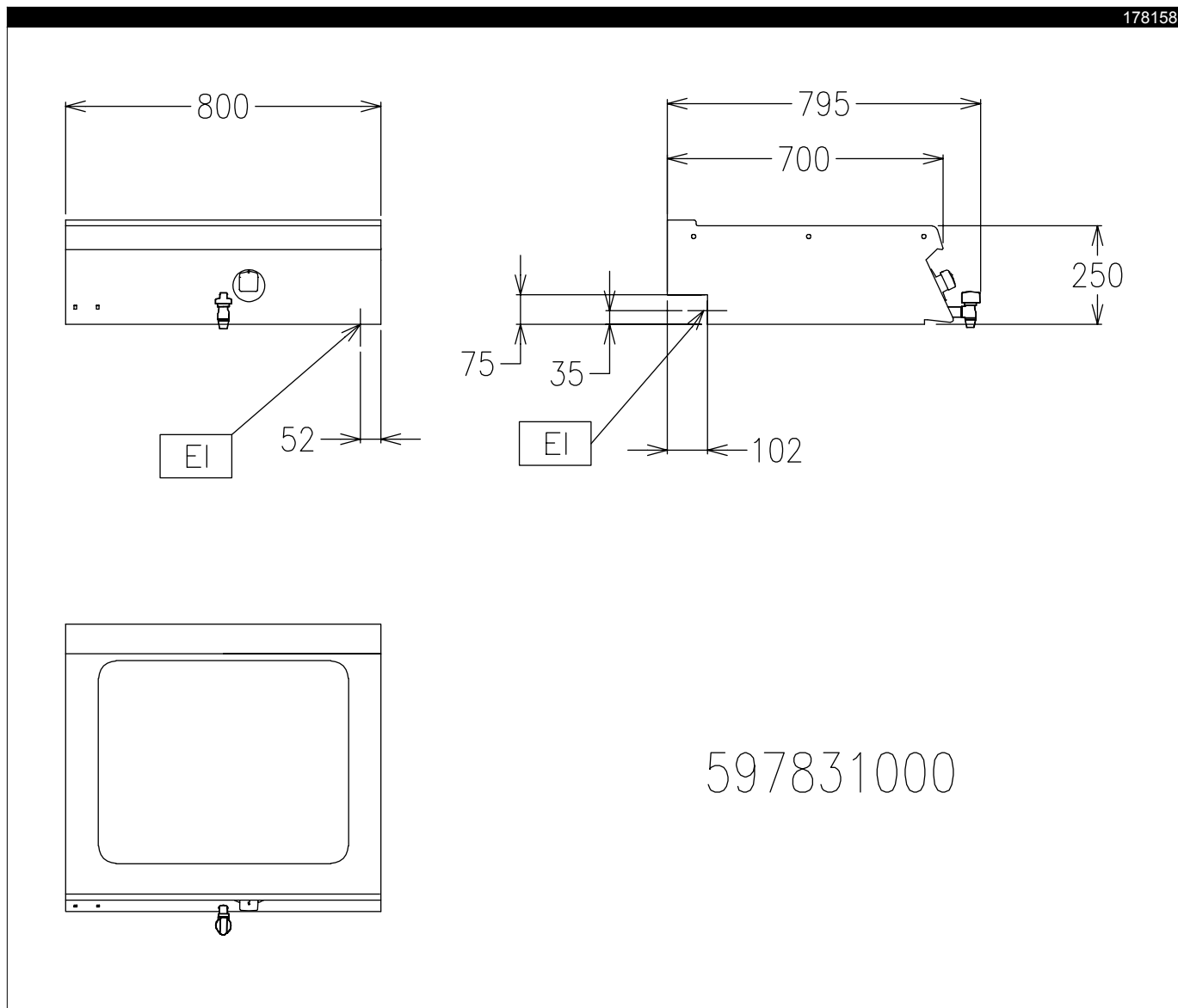

[www.zanussiprofessional.com](http://www.zanussiprofessional.com)



## LEGENDA

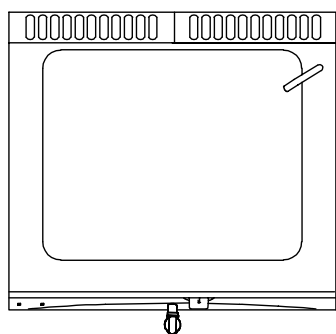
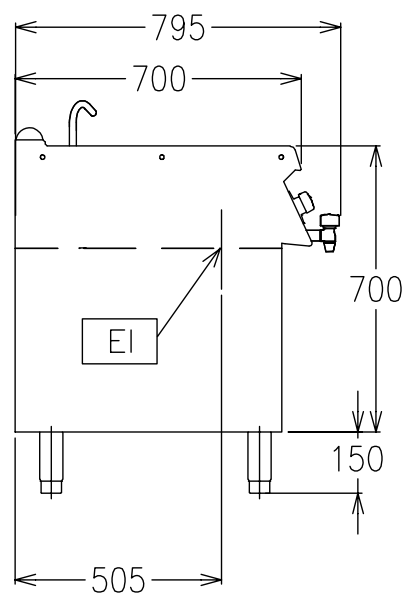
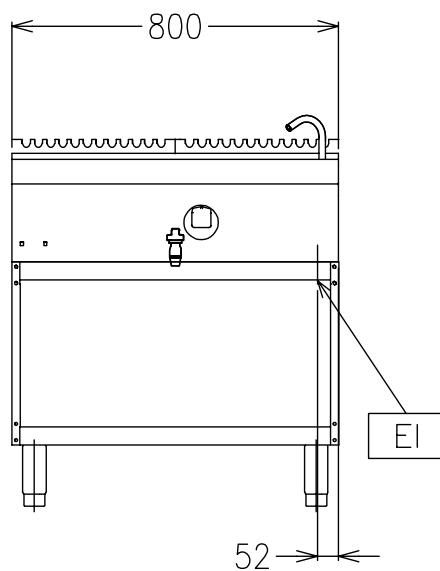
	178157
D - Odpad	1/2"
EI - Elektrické napojení	230 V, 1N, 50/60


[www.zanussiprofessional.com](http://www.zanussiprofessional.com)

**LEGENDA**

	<b>178158</b>
D - Odpad	1/2"
EI - Elektrické napojení	400 V, 2N, 50/60


[www.zanussiprofessional.com](http://www.zanussiprofessional.com)



597831100

**LEGENDA**

	<b>178159</b>
CWI - Napojení studené vody	3/8"
D - Odpad	1/2"
EI - Elektrické napojení	400 V, 2N, 50/60


[www.zanussiprofessional.com](http://www.zanussiprofessional.com)